

Комплектация

Клапан Air-Box Comfort.....	1 шт.
Уплотнитель 350 мм.....	2 шт.
Саморезы d 3.5 мм.....	3 шт.

Монтаж

1. На верхней части створки выбрать место установки клапана (рис.1).
2. Заменить фрагмент штатного уплотнителя НА СТВОРКЕ специальным уплотнителем длиной 350 мм.
3. Снять защитную пленку с уплотнителя на клапане. Закрепить клапан на створке саморезами согласно рис.2.
4. Заменить фрагмент штатного уплотнителя НА РАМЕ специальным уплотнителем длиной 350 мм напротив клапана.

место установки клапана
и уплотнителя

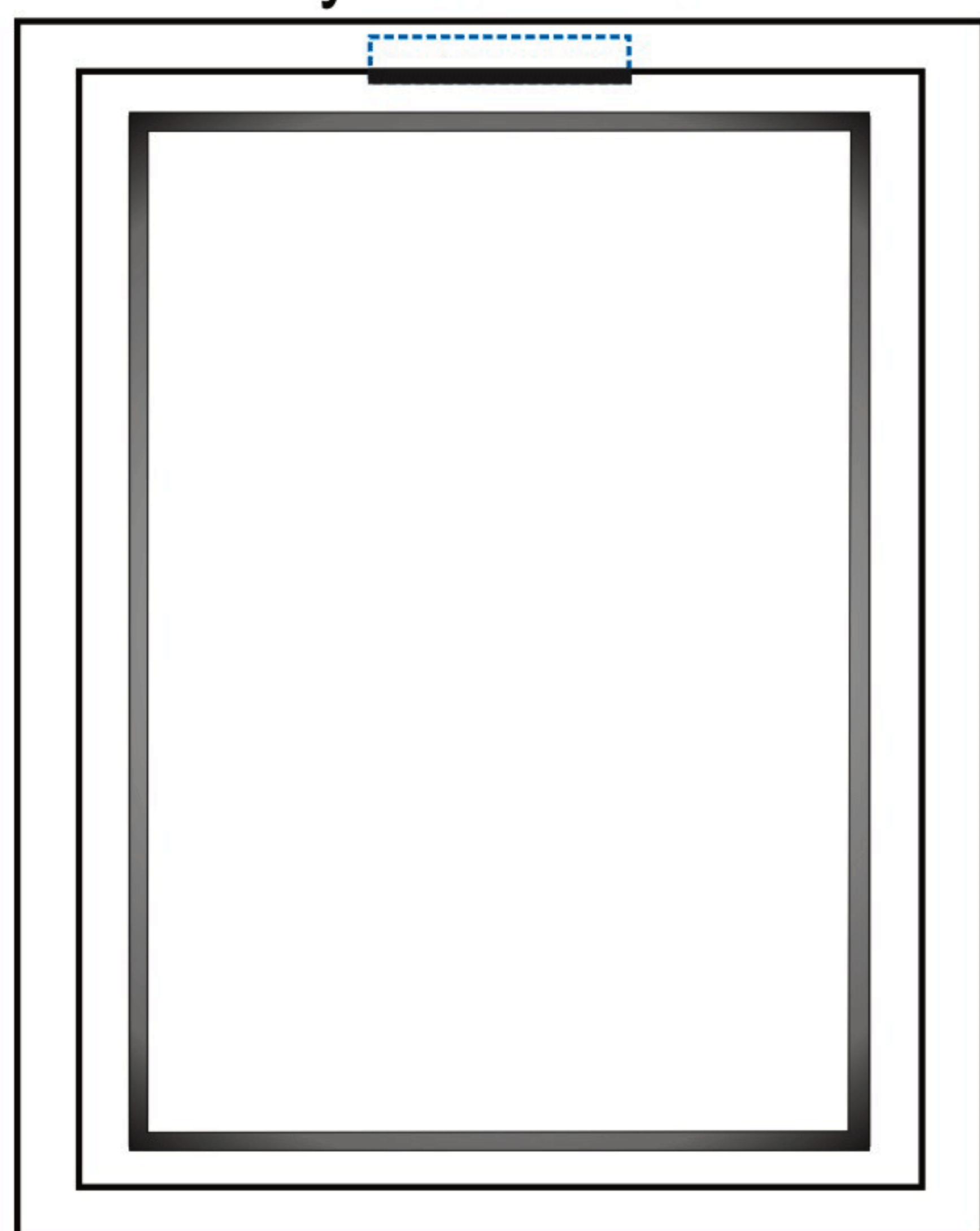


рис. 1

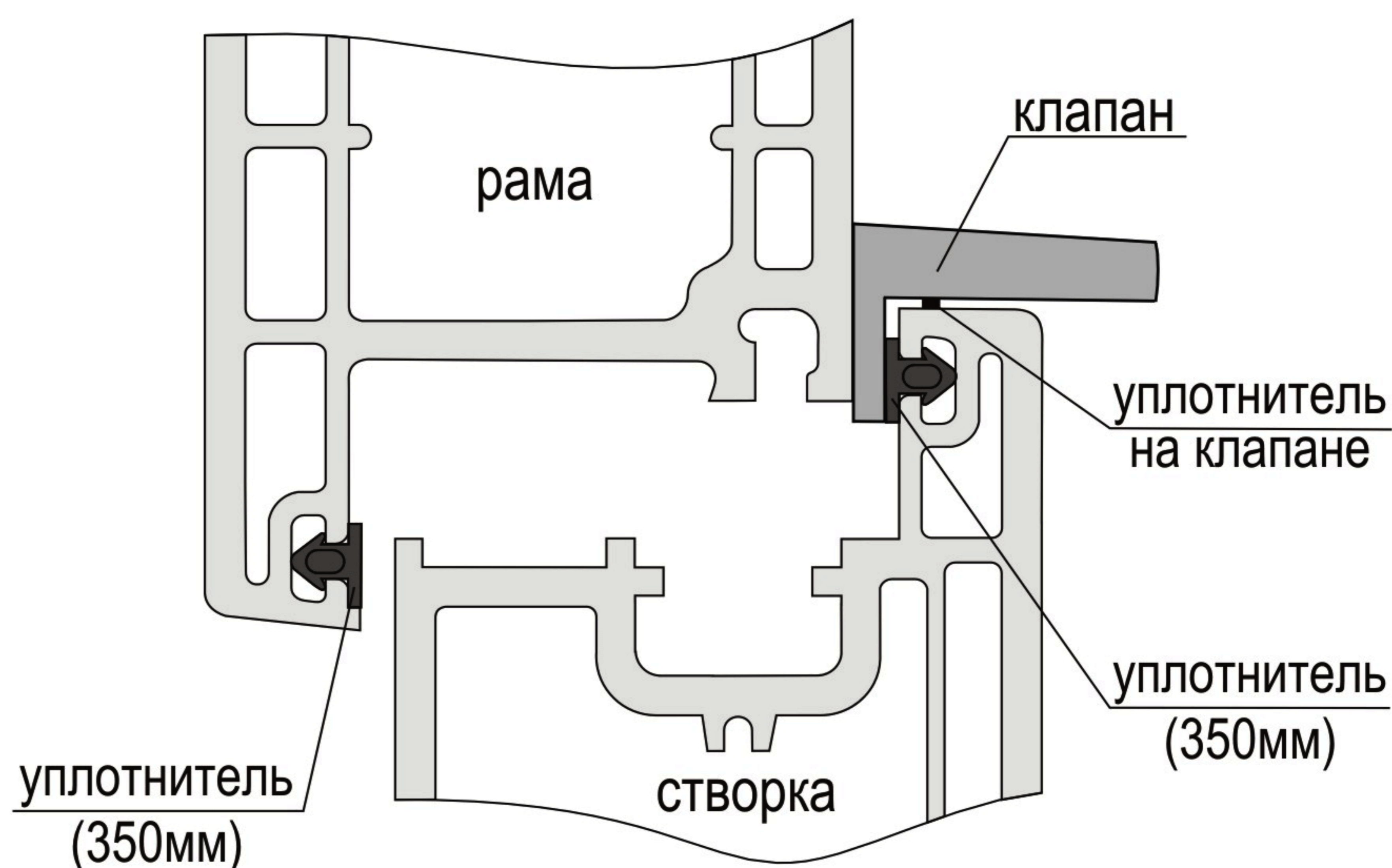


рис. 1а

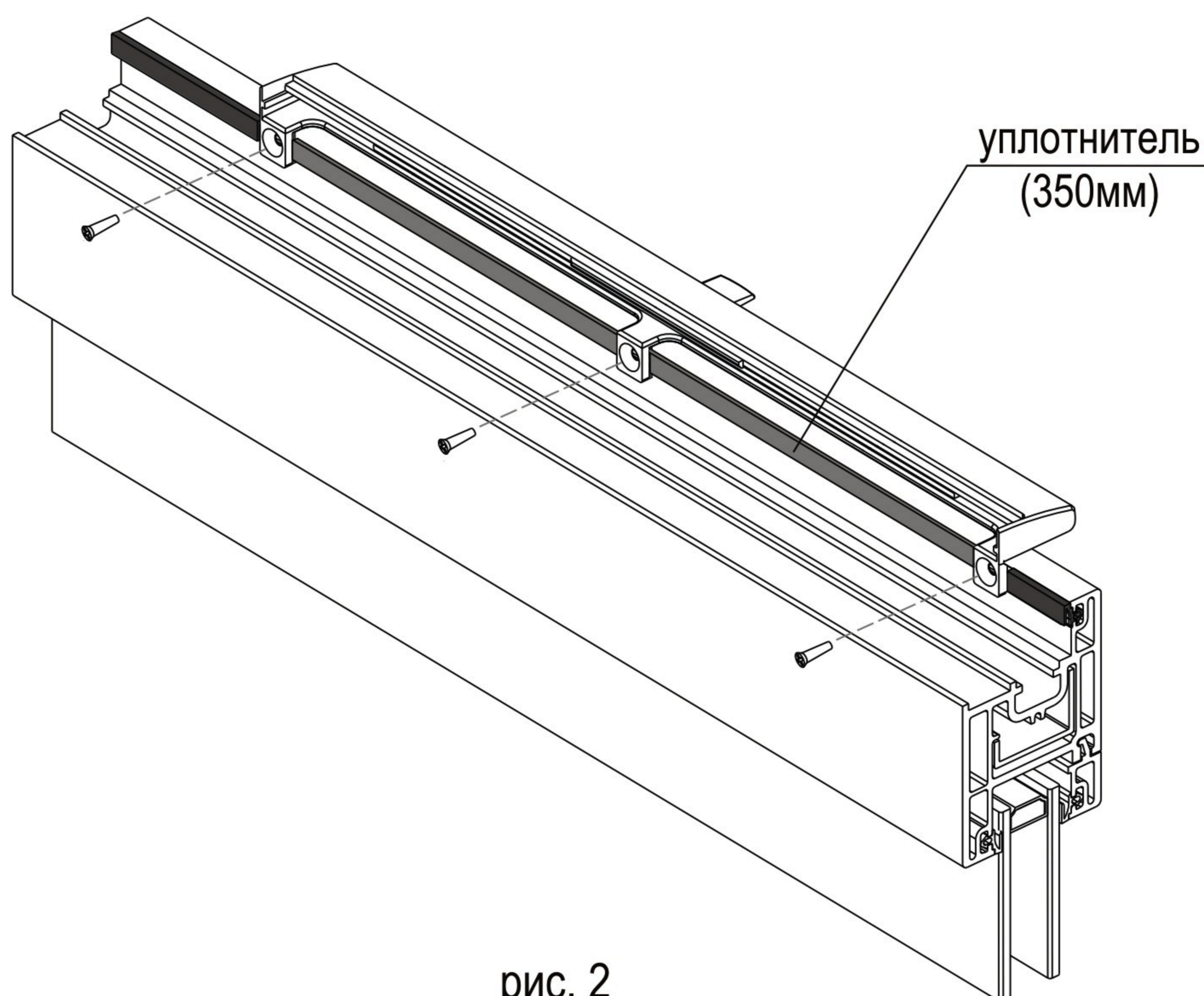


рис. 2